

Raymarine®

NEUES VON RAYMARINE

AXIOM® 2

MÄRZ 2026

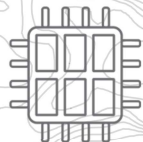


NEU BEI AXIOM2



Unsere beliebten und zuverlässigen Kartenplotter -
jetzt noch besser.

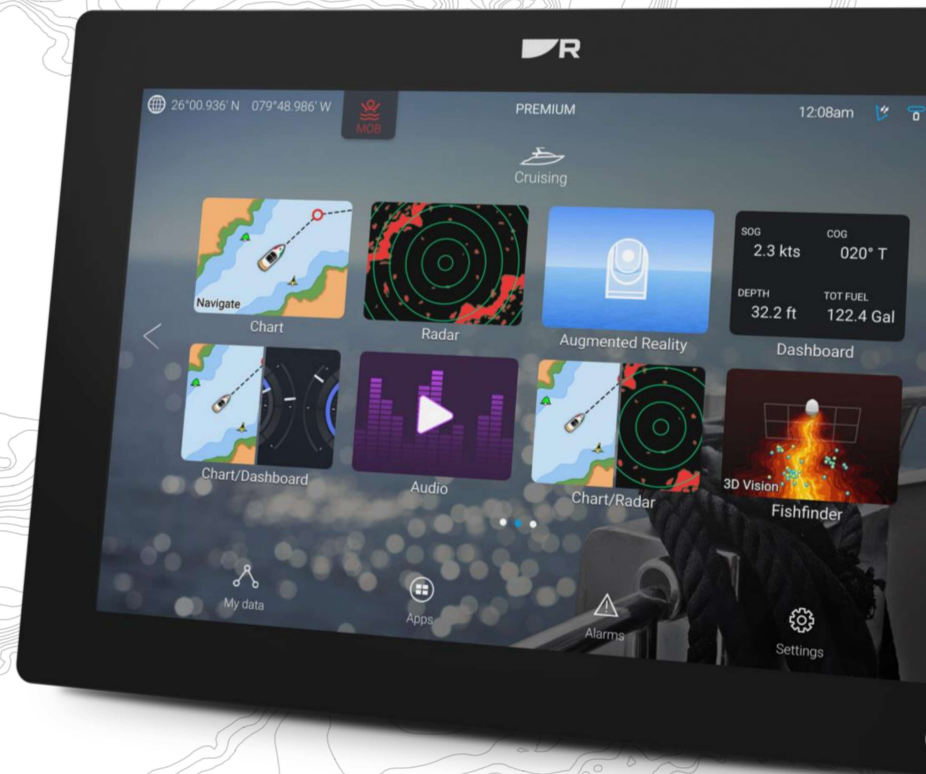
Schneller 6-Core-Prozessor für bis zu 30 % schnellere Kartendarstellung



Großer Speicher für Apps & Seekarten



Schnelles Gigabit-Netzwerk



AXIOM2 ÜBERSICHT



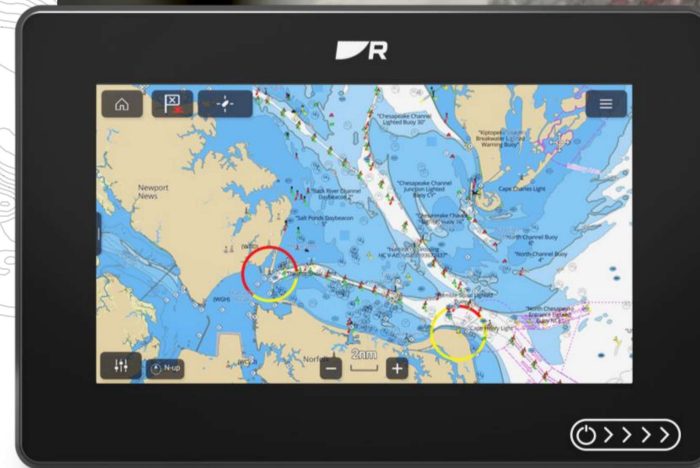
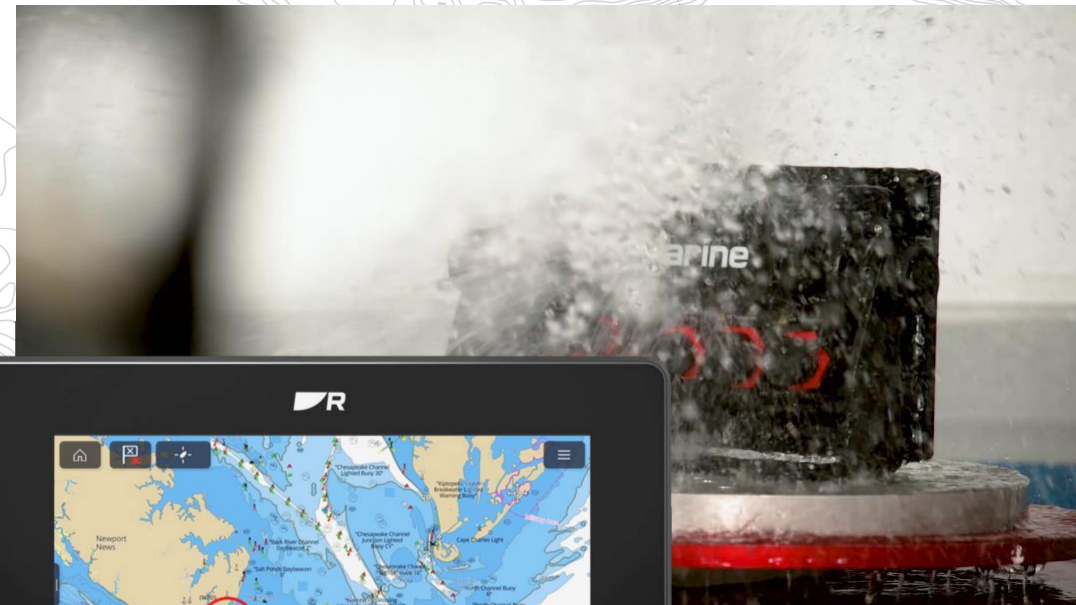
- Erhältlich in 7“, 9“ und 12“ Displays
- Intuitive und leistungsstarke Navigation mit dem **LightHouse 4** Betriebssystem (beim Launch)
- Bereit für das kommende **LightHouse 5 Update (Sommer 2026)**
- Helle HydroTough™-Displays für optimale Lesbarkeit
- RV-Modelle bieten kristallklare Unterwasserdarstellungen dank integriertem RealVision CHIRP Sonar
- Schneller starten mit dem neuen 6-Core-Prozessor: **10%** kürzere Startzeit und eine höhere Bildrate für flüssigere Videowiedergabe und schnellere Netzwerkleistung



AXIOM2 ROBUST & ZUVERLÄSSIG



- Robuste, wasserdichte Konstruktion nach **IPX6-Standard**
- Höherer Betriebstemperaturbereich jetzt bis **-25 °C**
- Branchenführende **3-Jahres-Garantie** (bei Produktregistrierung)
- Exklusive **HydroTough™**-Nanobeschichtung. Weist Wasser zuverlässig ab und **ermöglicht eine sichere Touch-Bedienung bei jeder Witterung, auch bei Nässe auf dem Display**
- Helle 1500- und 1800-Nit-Displays für maximale Ablesbarkeit



ORCA ROUTENPLANUNG



Nahtlose Routenplanung für Ihre Kunden mit der mobilen Orca App

- Ihre Kunden können das AXIOM2 ganz einfach mit der mobilen Orca App synchronisieren, um **automatische Routen** zu planen.
- Auf dem Mobilgerät erstellte Routen lassen sich bequem **per WLAN** direkt aus der Orca App an das AXIOM2 übertragen.



MEHR POWER FÜR APPS



Moderne Plattform & smarte App-Integration

- Neue **Android 11-Plattform** und **größerer** interner Speicher
- Über **30 verfügbare Apps** für Beleuchtung, Audio, Entertainment, Antrieb, Energiemanagement und Wetterüberwachung
- Sorgfältig ausgewählte Apps führender Technologiepartner aus der Marine-Branche für ein flüssiges Erlebnis Ihrer Kunden



LEISTUNGSSTARKE MOTOR-INTEGRATION



Immer verbunden – dank fortschrittlicher Motorintegration

- Mit der erweiterten Motorintegration des LightHouse Betriebssystems von AXIOM2 bleiben Ihre Kunden stets mit ihren Motorinstrumenten verbunden.
- Unterstützung für die führenden Motorenhersteller
- NMEA2000-Motordaten werden vollständig unterstützt
- Auch für elektrische Antriebssysteme geeignet

Optionale ECI-100- und NMEA2000-Integration unterstützt:
Caterpillar | Honda | Volvo Penta | Yanmar | J1939



AXIOM2 RV MIT INTEGRIERTEM SONAR



AXIOM2 RV - beeindruckende Sonartechnologie inklusive

Alle AXIOM2 RV Modelle verfügen über unser prämiertes RealVision CHIRP Sonar für brillante Sonarbilder. Die perfekte All-in-One-Kombination aus Kartenplotter und Fishfinder

RealVision™ Sonartechnologien im Überblick

High-Frequency CHIRP: Ihre Kunden können ihre Zielfische präzise erkennen und die Härte des Untergrunds erkennen.

DownVision: Detaillierte Strukturen und Lebensräume werden unter dem Boot Ihres Kunden sichtbar.

SideVision: Die seitlichen Bereiche vom Boot Ihres Kunden werden gescannt - ideal um Fische und versunkene Objekte außerhalb der Wurfweite aufzuspüren.

RealVision 3D: Ihr Kunde erhält eine stabilisierte, GPS-fixierte 3D-Ansicht des Meeresgrund und der Wassersäule.

Integriertes 600W-Sonar: Für größere Tiefen mit 50/200 kHz-Frequenzen und Unterstützung für Airmar-Geber.



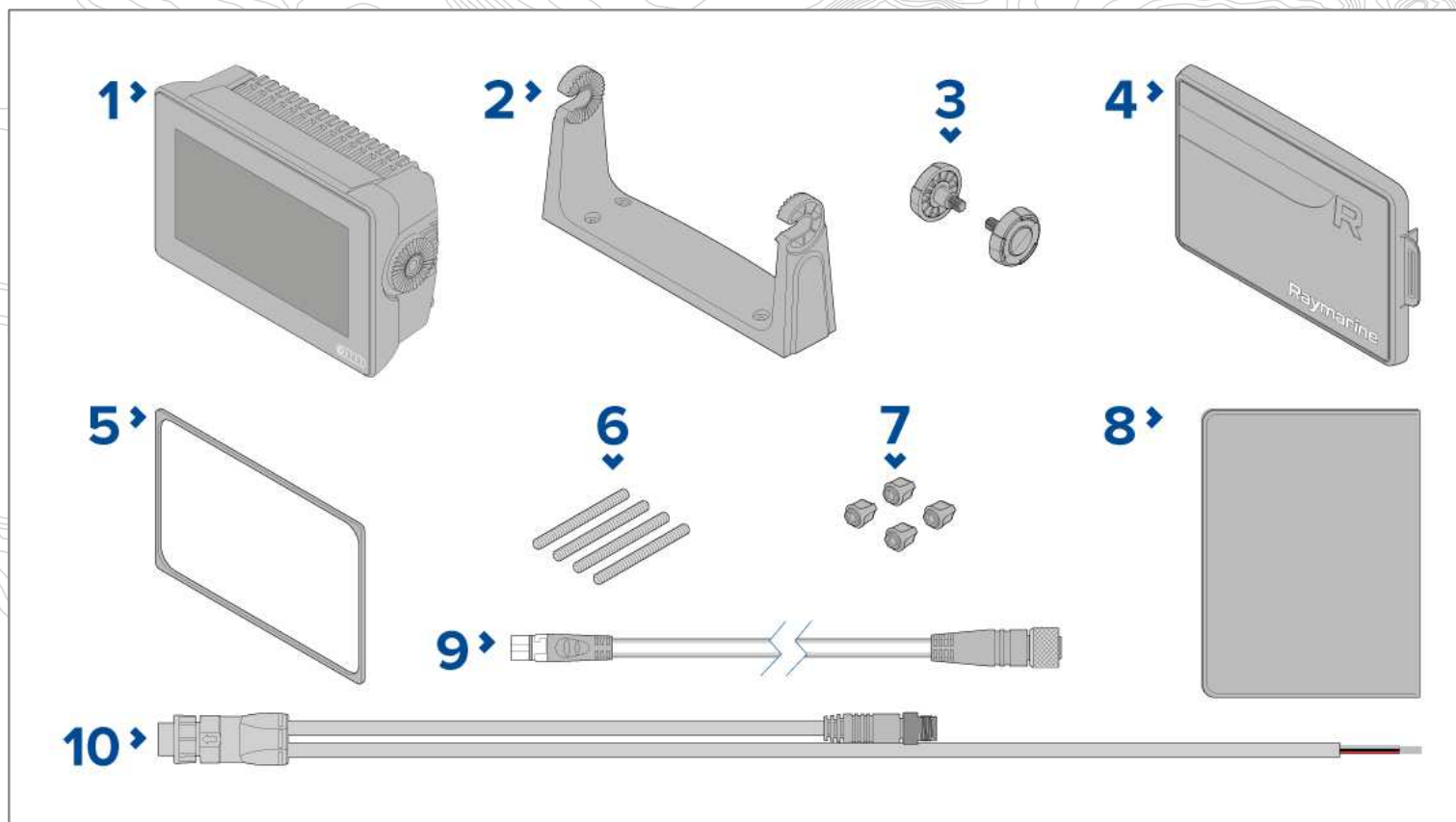
ANSCHLÜSSE & SCHNITTSTELLEN



1. Gigabit-RayNet-Ethernet-Port
2. DC-Stromversorgung mit NMEA2000-Unterstützung über das Stromkabel
3. MicroSD-Kartenleser hinter der gummierten Abdeckung mit Logo
4. USB-Anschluss für externen Kartenleser
5. 25-Pin-Sonaranschluss (nur bei RV-Modellen)



LIEFERUMFANG AXIOM2 7"



LIEFERUMFANG AXIOM2 9" & 12"

